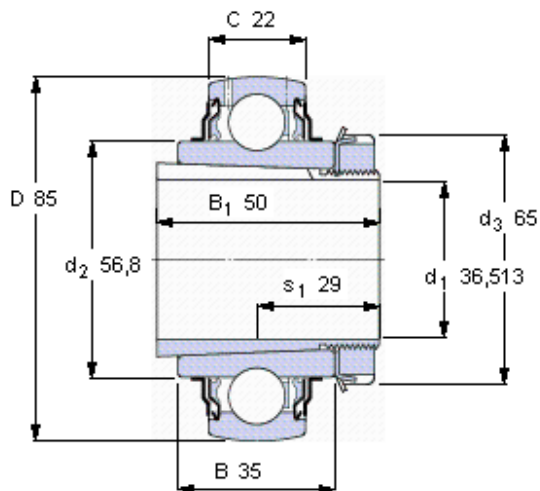


Ložiska Y, na upínacím pouzdrů

Základní rozměry			Základní hodnoty zatížení		Omezující rychlost	Označení	
d1	D	B1	dynamické	statické		Ložisko	Upínací pouzdro
mm			C	C0	ot/min	-	
<b>36,5125</b>	85	50	33,2	21,6	4300	<b>YSA 209-2FK</b>	<b>HA 2309</b>



**Values for  $s_1$  before the sleeve is driven into the bearing bore  
(Sleeve and inner ring bore at starting position)**

**Vhodný montážní klíč**

HN 8-9

**Rec. lock nut tightening angle [°]**

110

**Příslušný pryžový usazovací kroužek**

-

**Faktor výpočtu**

$f_0$  14